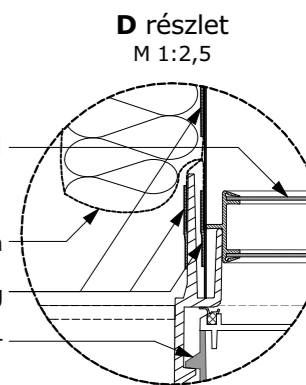
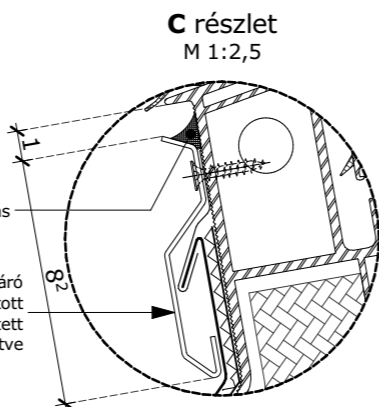


UV álló tartósan rugalmas PUR kitt élelezárás

fémlemez kötény burkolat peremét lezáró héjazattal egyező színű 1mm vtg. profilra hajlított szegély lemez, max. 20 cm-ként süllyesztett feji önfúró csavarral mechanikailag rögzítve



TR5C fémlemez héjazatú kis (10°-os) hajlásszögű tető

- 0°mm tömített kettős állókorcossal fémlemez fedés tetőhossz középső harmadában fix férccekekkel rögzítve alatta felette csúszóférccekekkel rögzítve
- 1 rtg. gyalulatlan deszka aljzat hézagosan fektetve
- 2°cm 5/8 gomba rovar és lángmentesített ellenléc
- 8 cm páraáteresztő vízzáró alátéthéjazat
- 1 rtg. száruzatra merőleges 5/10 gomba rovar és lángmentesített stafni víz köze ásványi szálalás hőszigetelés, hővezetési tényező max. $\lambda=0,035$ W/mK
- 10 cm 10/15 gomba rovar és lángmentesített méretezett szárufa köze ásványi szálalás hőszigetelés, hővezetési tényező max. $\lambda=0,035$ W/mK
- 15 cm párafékező fólia egymáshoz és szilikát szerkezetekhez ragasztósával felületfolytonosítva
- 1 rtg. installációs réteg köze direkt függesztővel rögzített monolit gk bordaváz
- változó 12°cm 1 rtg. normál gk lemez
- glett réteg
- festék réteg

TCR merevcső csomag tartalma:

- 2db ZTR060 60cm merev cső
- 2db 0-45 fokos elfordulást biztosító könyök
- 1db lábazat
- 1db esővető kupola
- 1db párafékező fólia szoknya belső búra köré
- 1db diffuzor
- szerelőcsomagok

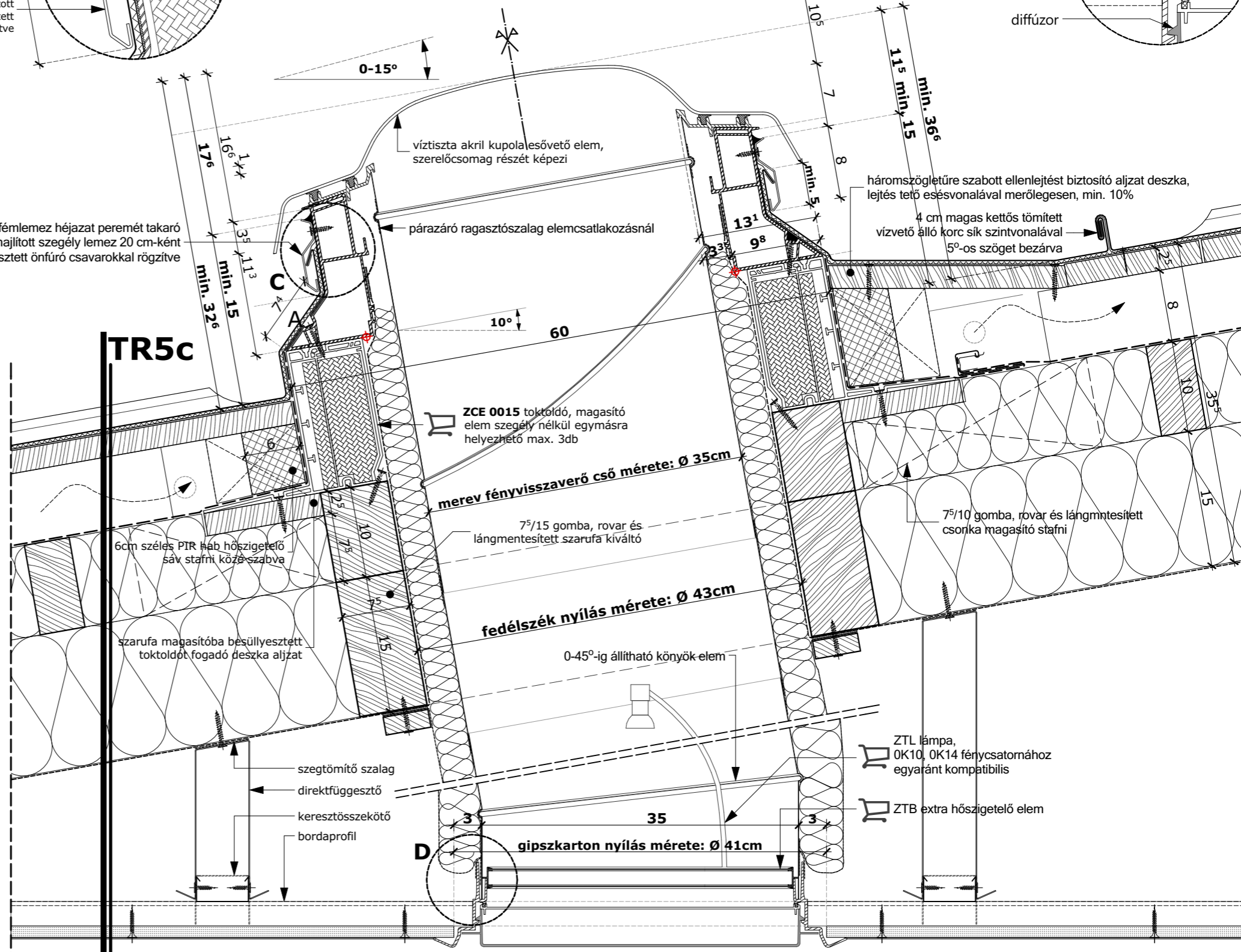
hosszméret:

- Összeszerelve 1,70 m középvonalon mérve
- + toldó cső ZTR 124, ZTR 060
- maximum 600 cm ig toldható!

TCR fénycsatorna termékinformációk:

- Műszaki adatlap
- Beépítési útmutatók
- Teljesítmény nyilatkozat
- VELUX CAD

fémlemez héjazat peremét takaró profilra hajlított szegély lemez 20 cm-ként süllyesztett önfúró csavarokkal rögzítve



Lakossági felhasználású TCR fénycsatorna fémlemez héjazatú tetőben

VELUX

VELUX Magyarország Kft.
H-1031 Budapest, Zsófia utca 1-3.
www.velux.hu
vevoszolgalat@velux.com

dátum
2021. 01. 21.

file név
TCR_ZCE1 ZCE1_ISD0000_L

lépték
M 1:2,5
M 1:5